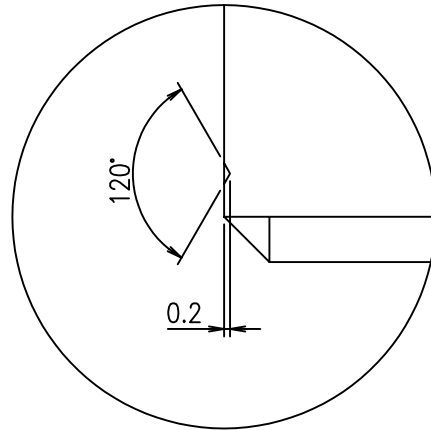
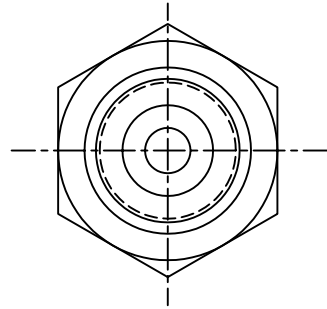


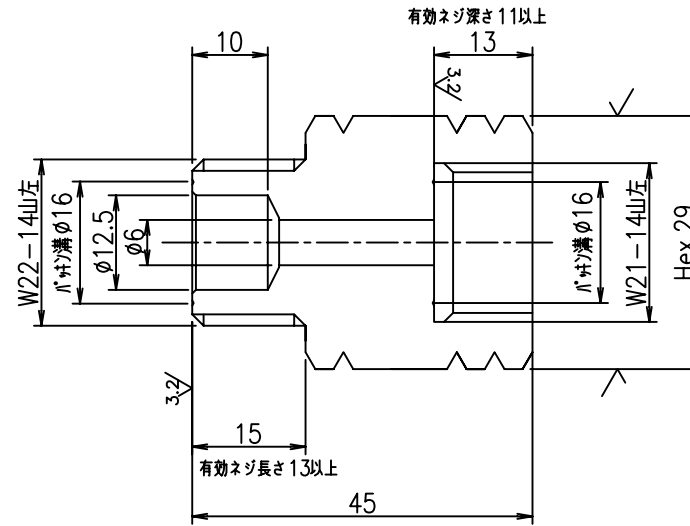
注記)

- 1) 指示なき角部はC0.2面取りのこと
- 2) 表面粗さは算術平均粗さRaにて記載
- 3) 記載なき寸法公差は寸法公差管理規定に準拠のこと

6.3/ (3.2/ , ✓)



パッキン溝部詳細
(SCALE 4:1)



番号	訂正内容	日付	訂正者	承認	パッキン溝部寸法	公差	数量	材質	処理	工事名
-01					0.5以上 3以下	±0.1 ±0.2		SUS316		変換継手
-02					3以上 6以下	±0.1 ±0.3	承認			品名 W22-14左オスXW21-14左メス 尺度 1/1 図番 OHJ-6-2214L-2114LF
-03					6を超え 30以下	±0.2 ±0.5	設計	製図	摘要	
-04					30を超え 120以下	±0.3 ±0.8		坂		
-05					120を超え 400以下	±0.5 ±1.2				
					400を超え 1000以下	±0.8 ±2.0				
					1000を超え 2000以下	±1.2 ±3.0		H20.11.06	大村技研株式会社	
					2000を超え 4000以下	±2.0 ±4.0				