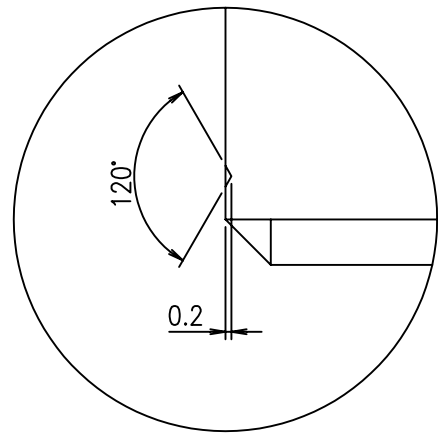
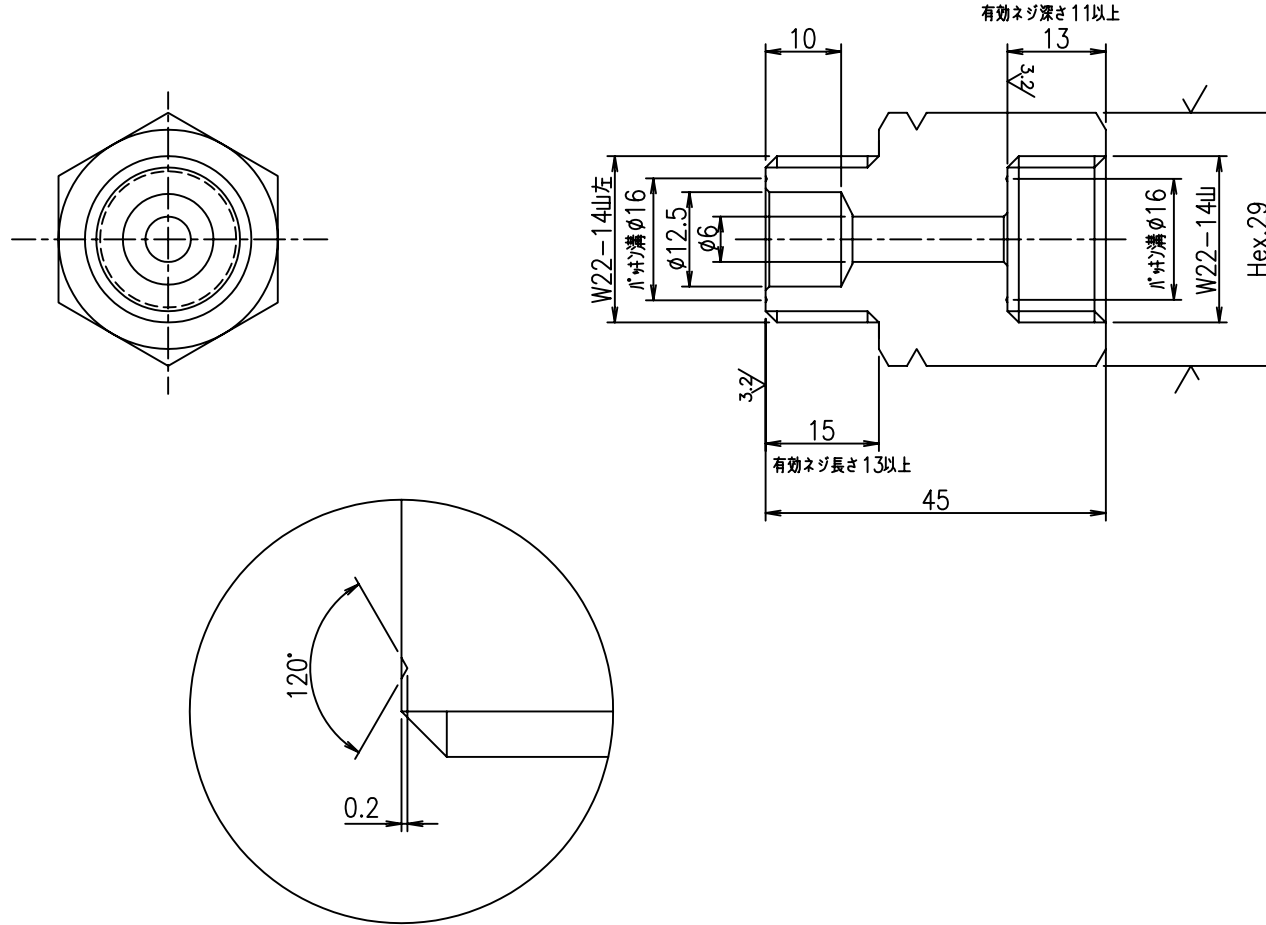


注記)

- 1) 指示なき角部はC0.2面取りのこと
- 2) 表面粗さは算術平均粗さR_aにて記載
- 3) 記載なき寸法公差は寸法公差管理規定に準拠のこと

6.3/ (3.2/ , ✓)



パッキン溝部詳細
(SCALE 4:1)

| 番号 | 訂正内容 | 日付 | 訂正者 | 承認 | 図面寸法 | | 数量 | 承認 | 設計 | 製図 | 概要 | 工事名 |
|-----|------|----|-----|----|----------------|------------|----|----|----|-----------|----------|--------------------|
| | | | | | JISB0405-m | JISB0405-c | | | | | | |
| -01 | | | | | 0.5以上 3以下 | ±0.1 ±0.2 | | | | 坂 | 大村技研株式会社 | 変換継手 |
| -02 | | | | | 3を超え 6以下 | ±0.1 ±0.3 | | | | | | 品名 |
| -03 | | | | | 6を超え 30以下 | ±0.2 ±0.5 | | | | | 尺度 | 1/1 |
| -04 | | | | | 30を超え 120以下 | ±0.3 ±0.8 | | | | | 図番 | OHJ-6-2214L-2214RF |
| -05 | | | | | 120を超え 400以下 | ±0.5 ±1.2 | | | | H20.11.06 | | |
| | | | | | 400を超え 1000以下 | ±0.8 ±2.0 | | | | | | |
| | | | | | 1000を超え 2000以下 | ±1.2 ±3.0 | | | | | | |
| | | | | | 2000を超え 4000以下 | ±2.0 ±4.0 | | | | | | |