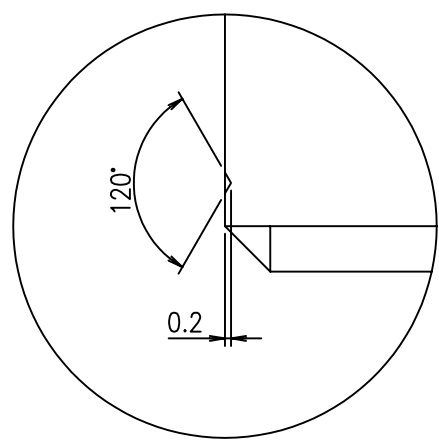
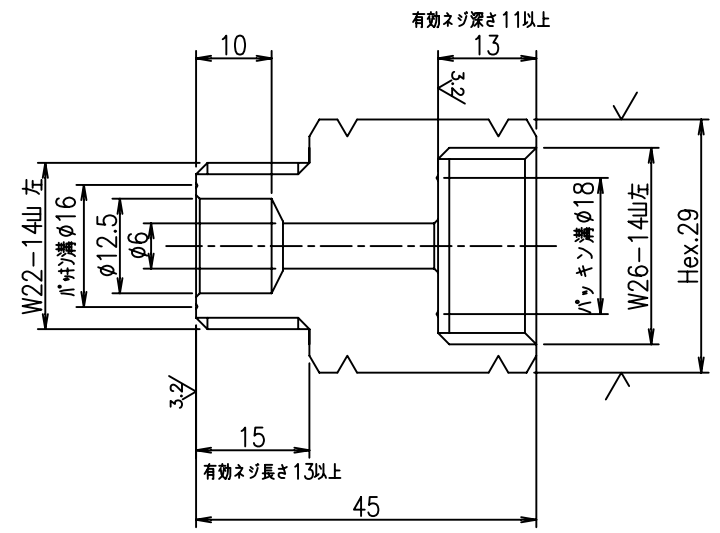
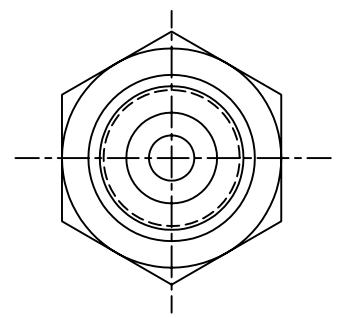


6.3 / (3.2 / , √)

注記)

- 1)指示なき角部はC0.2面取りのこと
- 2)表面粗さは算術平均粗さ Raにて記載
- 3)記載なき寸法公差は寸法公差管理規定に準拠のこと



パッキン溝部詳細  
(SCALE 4:1)

番号	訂正内容	日付	訂正者	承認	図面寸法	JISB0405-m	JISB0405-c	数量	材質	処理	工事項名	
-01					0.5以上 3以下	±0.1	±0.2		SUS316		変換継手	
-02					3を繰え 6以下	±0.1	±0.3					
-03					6を繰え 30以下	±0.2	±0.5					
-04					30を繰え 120以下	±0.3	±0.8				品名 22-14左オスX26-14左メス	
-05					120を繰え 400以下	±0.5	±1.2				尺度 1/1	
					400を繰え 1000以下	±0.8	±2.0				図番 OHJ-6-2214L-2614LF	
					1000を繰え 2000以下	±1.2	±3.0					
					2000を繰え 4000以下	±2.0	±4.0					
					承認			設計	製図		摘要	
									坂	大村技研株式会社		
									H20.11.06			