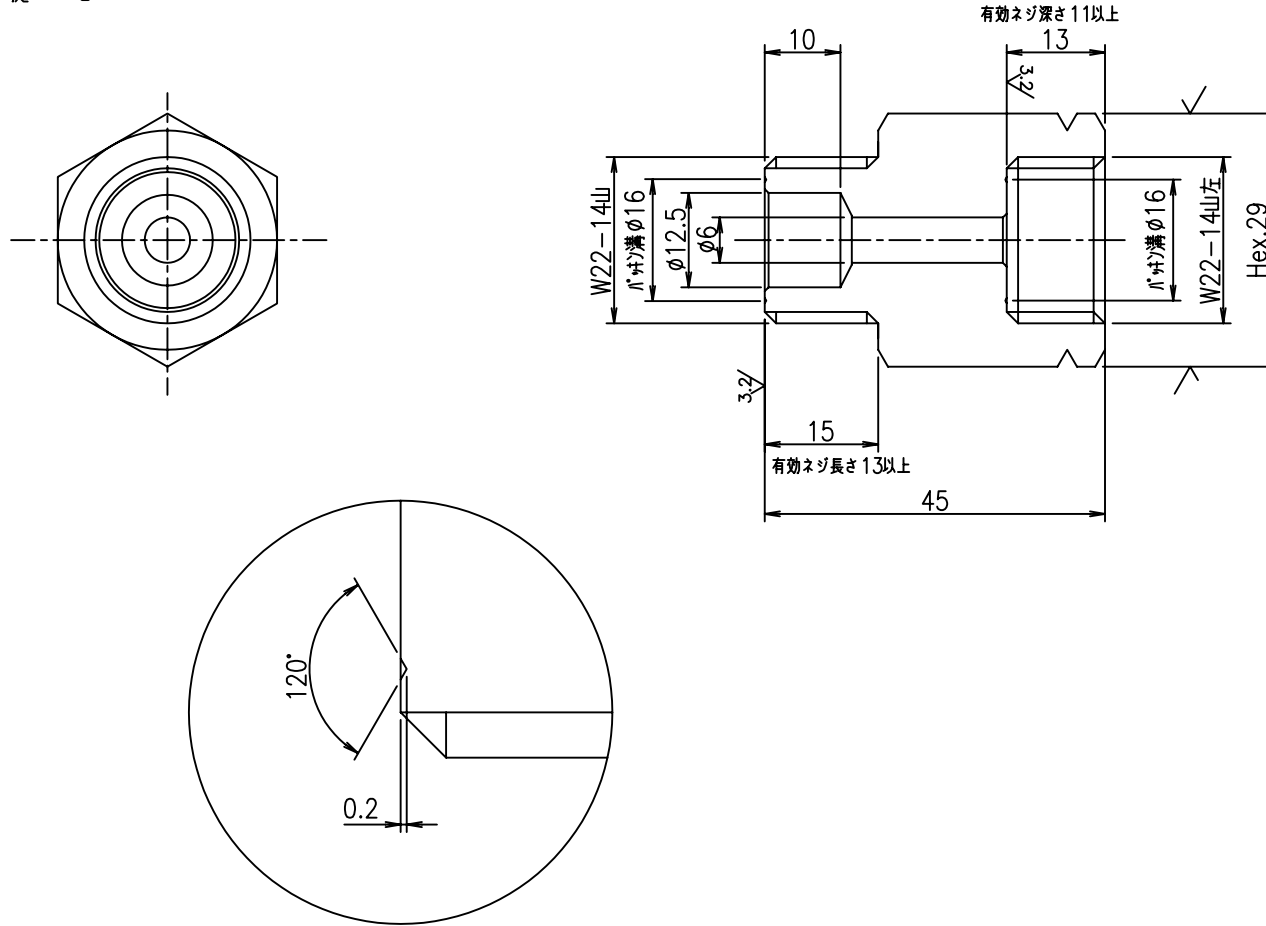


注記)

- 1) 指示なき角部はC0.2面取りのこと
- 2) 表面粗さは算術平均粗さR<sub>a</sub>にて記載
- 3) 記載なき寸法公差は寸法公差管理規定に準拠のこと

6.3/ (3.2/ , ✓)



パッキン溝部詳細  
(SCALE 4:1)

番号	訂正内容	日付	訂正者	承認	図面寸法	JISB0405-m	JISB0405-c	数量	承認	設計	製図	摘要	工事名
-01					0.5以上 3以下	±0.1	±0.2				SUS316	処理	変換継手
-02					3%超え 6以下	±0.1	±0.3						品名
-03					6%超え 30以下	±0.2	±0.5				坂		W22-14右オスXW22-14左メス
-04					30%超え 120以下	±0.3	±0.8						尺度
-05					120%超え 400以下	±0.5	±1.2						1/1
					400%超え 1000以下	±0.8	±2.0				大村技研株式会社		図番
					1000%超え 2000以下	±1.2	±3.0				H20.11.06		OHJ-6-2214R-2214LF
					2000%超え 4000以下	±2.0	±4.0						