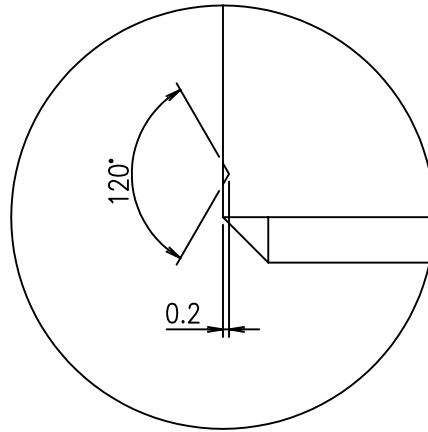
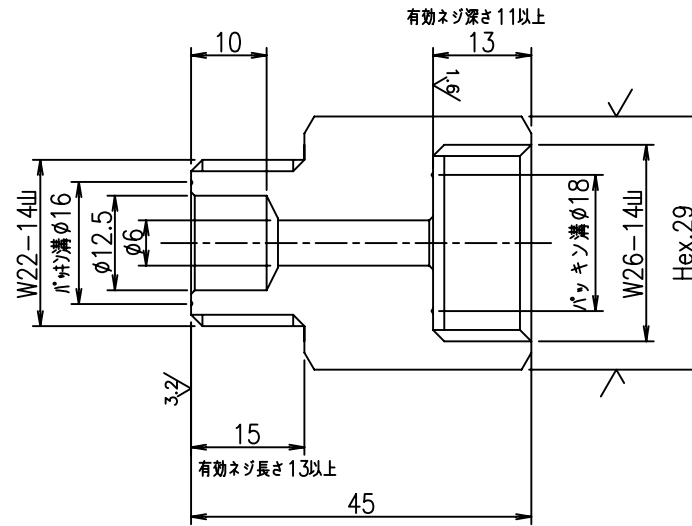
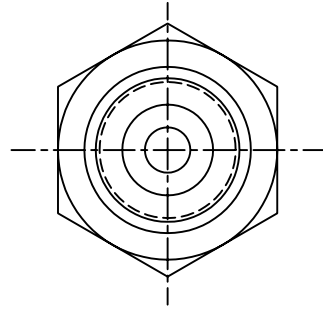


注記)

- 1)指示なき角部はC0.2面取りのこと
- 2)表面粗さは算術平均粗さRaにて記載
- 3)記載なき寸法公差は寸法公差管理規定に準拠のこと

6.3/ (3.2/ , ✓)



パッキン溝部詳細
(SCALE 4:1)

番号	訂正内容	日付	訂正者	承認	図面寸法	JISB0405-m	JISB0405-c	数量	承認	設計	製図	概要	品名	尺度	図番
-01					0.5以上 3以下	±0.1	±0.2				SUS316	処理	変換継手		
-02					3を超え 6以下	±0.1	±0.3						W22-14右オスXW26-14右メス		
-03					6を超え 30以下	±0.2	±0.5								
-04					30を超え 120以下	±0.3	±0.8								
-05					120を超え 400以下	±0.5	±1.2								
					400を超え 1000以下	±0.8	±2.0								
					1000を超え 2000以下	±1.2	±3.0								
					2000を超え 4000以下	±2.0	±4.0								
												大村技研株式会社	1/1	OHJ-6-2214R-2614RF	