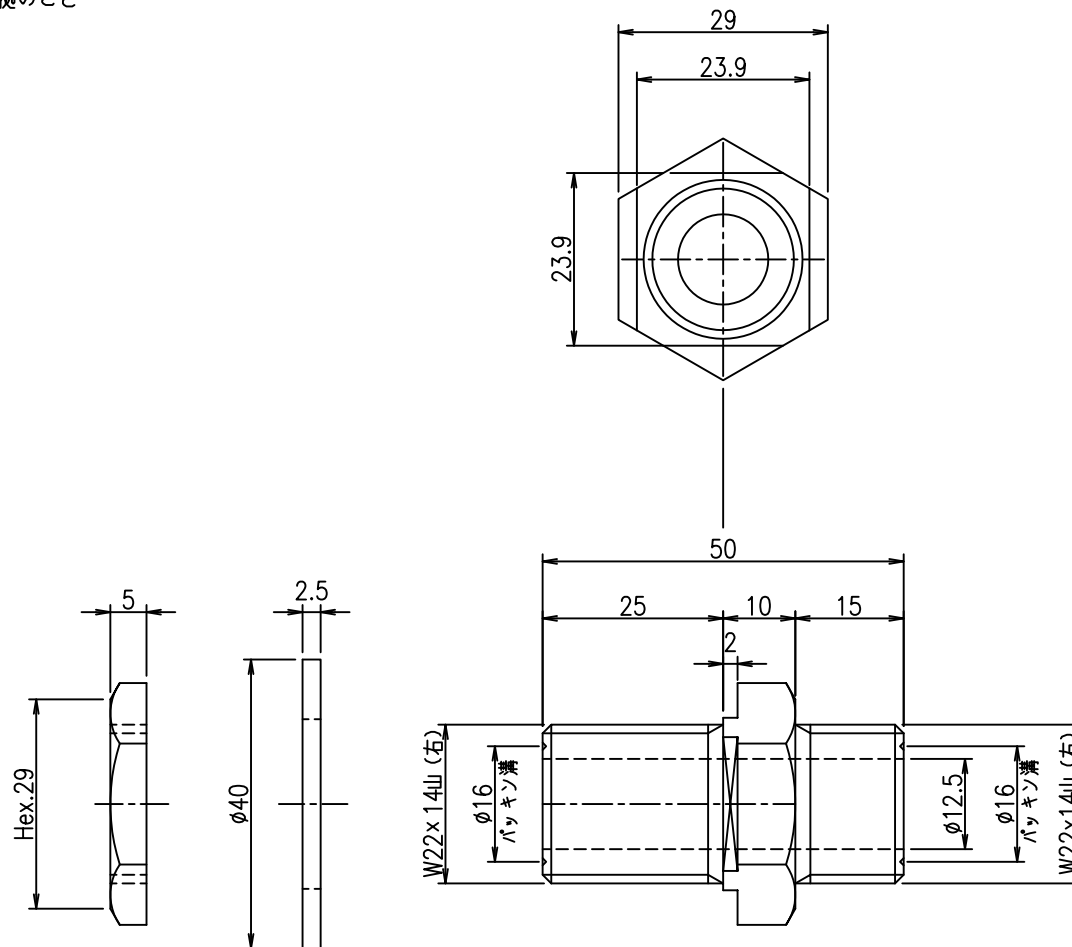


指示なき角部はC0.2面取りのこと  
 表面粗さは算術平均粗さRaにて記載  
 記載なき寸法公差は寸法公差管理規定に準拠のこと



固定ナット・座金付属

番号	訂正内容	日付	訂正者	承認	図面寸法		数量	承認	設計	製図	摘要	品名	工事名		
					JISB0405-m	JISB0405-c									
-01					0.5以上	3以下	±0.1	±0.2		SUS316	処理				
-02					3を超え	6以下	±0.1	±0.3							
-03					6を超え	30以下	±0.2	±0.5							
-04					30を超え	120以下	±0.3	±0.8							
-05					120を超え	400以下	±0.5	±1.2							
					400を超え	1000以下	±0.8	±2.0							
					1000を超え	2000以下	±1.2	±3.0							
					2000を超え	4000以下	±2.0	±4.0	H22.05.06		H22.05.06				
大村技研株式会社												尺度	1/1	図番	OHJ-6-2214R-THR