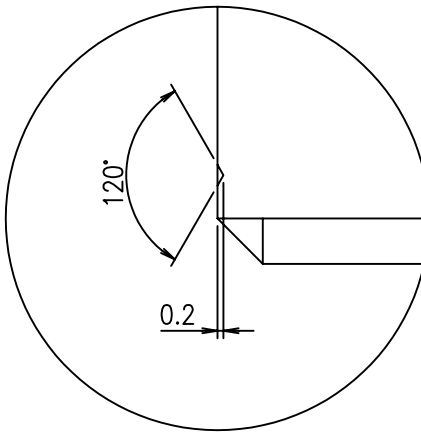
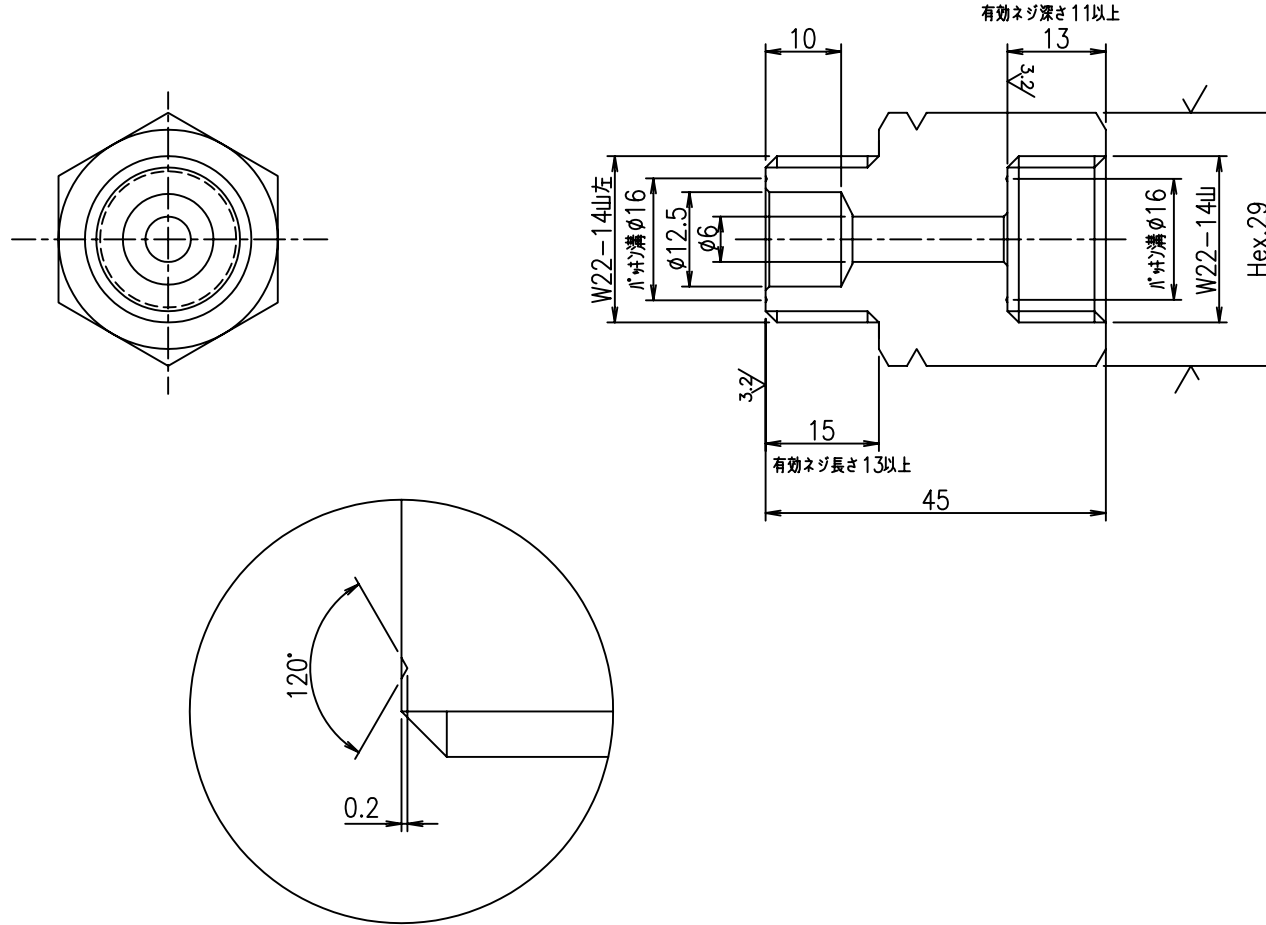


注記)

- 1) 指示なき角部はC0.2面取りのこと
- 2) 表面粗さは算術平均粗さR_aにて記載
- 3) 記載なき寸法公差は寸法公差管理規定に準拠のこと

6.3/ (3.2/ , ✓)



パッキン溝部詳細
(SCALE 4:1)

番号	訂正内容	日付	訂正者	承認	図面寸法		数量	承認	設計	製図	概要	工事名		
					JISB0405-m	JISB0405-c								
-01					0.5以上 3以下	±0.1 ±0.2				C3604	処理	変換継手		
-02					3を超え 6以下	±0.1 ±0.3								
-03					6を超え 30以下	±0.2 ±0.5				坂	品名	W22-14左オスXW22-14右メス		
-04					30を超え 120以下	±0.3 ±0.8								
-05					120を超え 400以下	±0.5 ±1.2				H20.11.06	大村技研株式会社	尺度		
					400を超え 1000以下	±0.8 ±2.0								
					1000を超え 2000以下	±1.2 ±3.0								
					2000を超え 4000以下	±2.0 ±4.0						1/1	図番	OHJ-B-2214L-2214RF