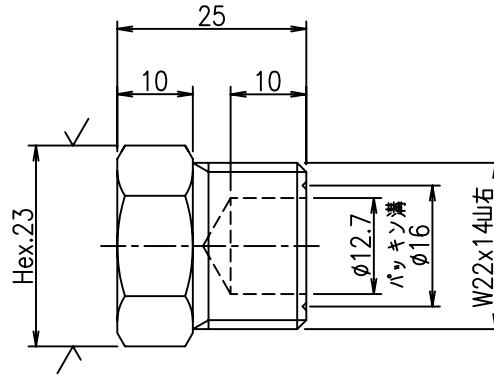


注記)

- 1) 指示なき角部はC0.2面取りのこと
- 2) 表面粗さは算術平均粗さR_aにて記載
- 3) 記載なき寸法公差は寸法公差管理規定に準拠のこと

6.3 / (✓)



番号	訂正内容	日付	訂正者	承認	図面寸法		数量	承認	設計	製図	摘要	工事名
					JISB0405-m	JISB0405-c						
-01					0.5以上 3以下	±0.1 ±0.2				SUS316	処理	ブラインド継手
-02					3を超え 6以下	±0.1 ±0.3						品名
-03					6を超え 30以下	±0.2 ±0.5				坂		W22-14山右オス
-04					30を超え 120以下	±0.3 ±0.8						尺度
-05					120を超え 400以下	±0.5 ±1.2						1/1
					400を超え 1000以下	±0.8 ±2.0				H20.11.04	大村技研株式会社	図番
					1000を超え 2000以下	±1.2 ±3.0						
					2000を超え 4000以下	±2.0 ±4.0						