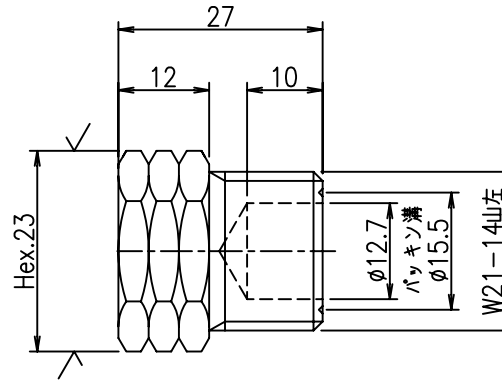


注記)

- 1)指示なき角部はC0.2面取りのこと
- 2)表面粗さは算術平均粗さR_aにて記載
- 3)記載なき寸法公差は寸法公差管理規定に準拠のこと

6.3 / (✓)



番号	訂正内容	日付	訂正者	承認	図面寸法	JISB0405-m	JISB0405-c	数量	承認	設計	製図	摘要	工事名	
-01					0.5以上 3以下	±0.1	±0.2				材質 C3604	処理	ブラインド継手	
-02					3を超え 6以下	±0.1	±0.3				坂	大村技研株式会社	品名	
-03					6を超え 30以下	±0.2	±0.5						W21-14山左オス	
-04					30を超え 120以下	±0.3	±0.8						尺名	
-05					120を超え 400以下	±0.5	±1.2						1/1	図番
					400を超え 1000以下	±0.8	±2.0						H20.11.04	OHM-B-2114L
					1000を超え 2000以下	±1.2	±3.0							
					2000を超え 4000以下	±2.0	±4.0							