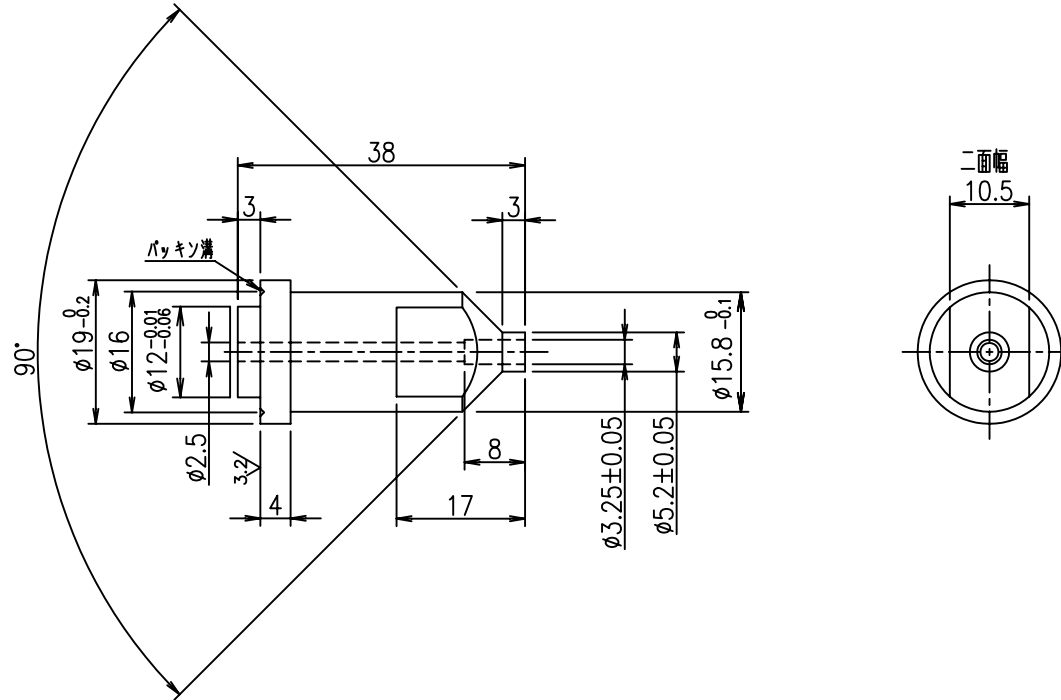


6.3/ (3.2/)

注記)

- 1)指示なき角部はC0.2面取りのこと
- 2)表面粗さは算術平均粗さRaにて記載
- 3)記載なき寸法公差は寸法公差管理規定に準拠のこと



番号	訂正内容	日付	訂正者	承認	図面寸法		数量	承認	設計	製図	摘要	工事項名	
					JISB0405-m	JISB0405-c							
-01					0.5以上	3以下	±0.1	±0.2				スリーブ	
-02					3を超え	6以下	±0.1	±0.3				品名	
-03					6を超え	30以下	±0.2	±0.5					W22-14X3.18差込み
-04					30を超え	120以下	±0.3	±0.8				尺度	
-05					120を超え	400以下	±0.5	±1.2					1/1
					400を超え	1000以下	±0.8	±2.0				図番	
					1000を超え	2000以下	±1.2	±3.0					OHS-6-2214-0318SW
					2000を超え	4000以下	±2.0	±4.0					
										材質	SUS316	処理	
										製図	坂	大村技研株式会社	
										H20.10.31			