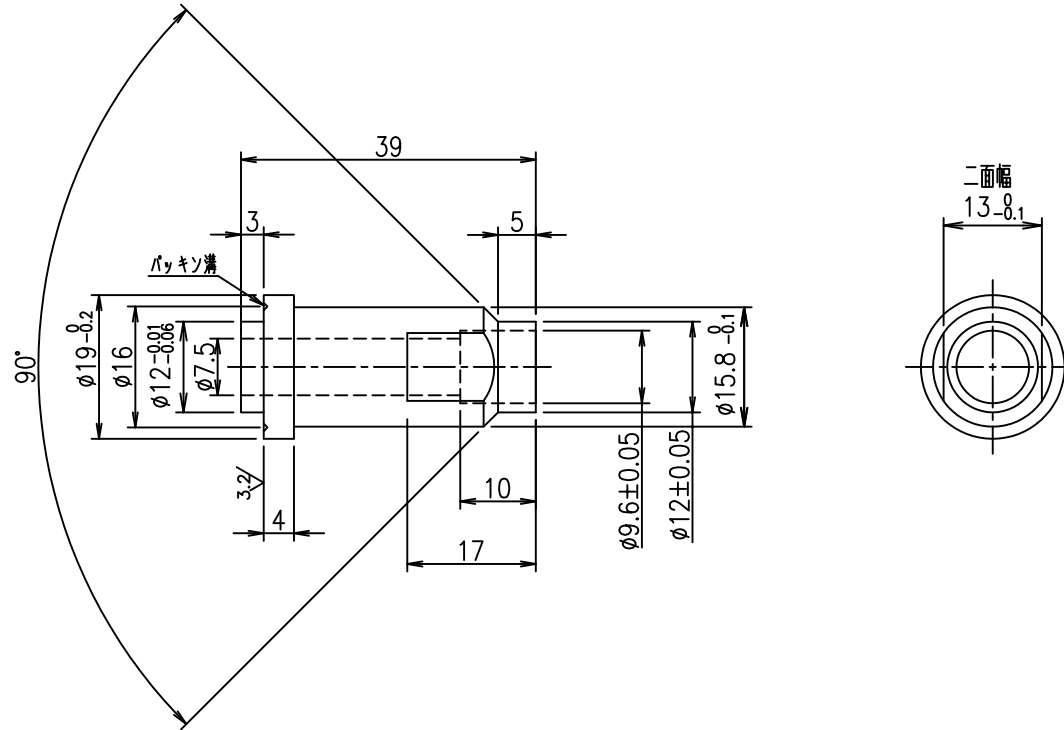


6.3 / (3.2 /)

注記)

- 1) 指示なき角部はCO.2面取りのこと
- 2) 表面粗さは算術平均粗さRaにて記載
- 3) 記載なき寸法公差は寸法公差管理規定に準拠のこと



番号	訂正内容	日付	訂正者	承認	図面寸法		数量	承認	設計	製図	摘要	工事名	
					JISB0405-m	JISB0405-c							
-01					0.5以上 3以下	± 0.1	± 0.2			SUS316	処理	スリーブ	
-02					3を超え 6以下	± 0.1	± 0.3			坂	大村技研株式会社	品名	
-03					6を超え 30以下	± 0.2	± 0.5					W22-14X9.53差込み	
-04					30を超え 120以下	± 0.3	± 0.8					尺度	
-05					120を超え 400以下	± 0.5	± 1.2					1/1	図番
					400を超え 1000以下	± 0.8	± 2.0						OHS-6-2214-0953SW
					1000を超え 2000以下	± 1.2	± 3.0			H20.10.31			
					2000を超え 4000以下	± 2.0	± 4.0						