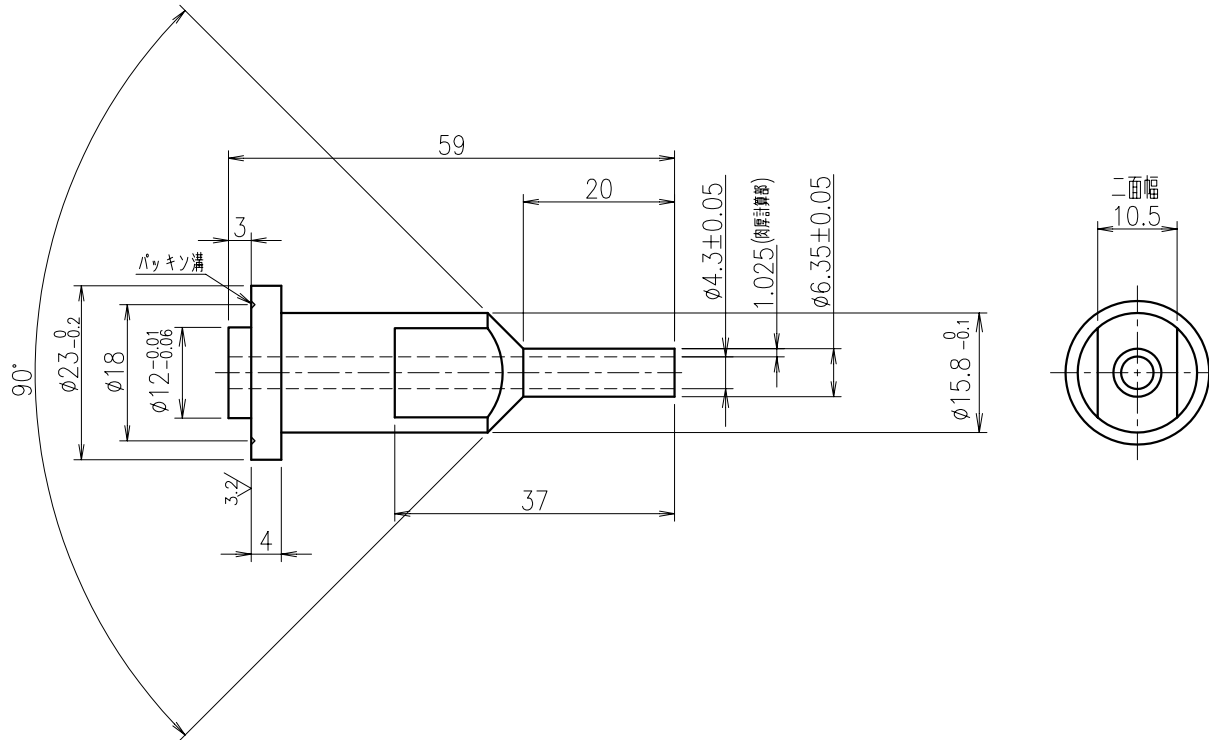


6.3 / (3.2 /)

注記)

- 1)指示なき角部はC0.2面取りのこと
- 2)表面粗さは算術平均粗さR_aにて記載
- 3)記載なき寸法公差はJISB04045-mに準拠のこと



番号	訂正内容	日付	訂正者	承認	図面寸法		数量	承認	設計	製図	摘要	工事名
					JISB0405-m	JISB0405-c						
-01					0.5以上 3以下	±0.1 ±0.2						スリーブ
-02					3を超え 6以下	±0.1 ±0.3						品名 W26-14X6.35突合せ
-03					6を超え 30以下	±0.2 ±0.5						
-04					30を超え 120以下	±0.3 ±0.8						尺度 1/1
-05					120を超え 400以下	±0.5 ±1.2						
					400を超え 1000以下	±0.8 ±2.0						
					1000を超え 2000以下	±1.2 ±3.0						図番 OHS-6-2614-0635BW
					2000を超え 4000以下	±2.0 ±4.0						
											大村技研株式会社	
											H21.06.01	