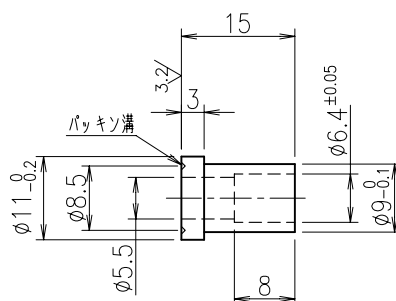


指示なき角部はC0.2面取りのこと
 表面粗さは算術平均粗さR_aにて記載
 記載なき寸法公差は寸法公差管理規定に準拠のこと

6.3/ (3.2/)



| 番号 | 訂正内容 | 日付 | 訂正者 | 承認 | 図面寸法 | | 数量 | 承認 | 設計 | 製図 | 摘要 | 工事名 | |
|-----|------|----|-----|----|----------------|------------|-----------|-----------|----|-----------|----------|---------------------|----|
| | | | | | JISB0405-m | JISB0405-c | | | | | | | |
| -01 | | | | | 0.5以上 3以下 | ± 0.1 | ± 0.2 | | | SUS316 | 処理 | スリーブ | |
| -02 | | | | | 3を超え 6以下 | ± 0.1 | ± 0.3 | | | | | 品名 G1/4X6.35差し込み | |
| -03 | | | | | 6を超え 30以下 | ± 0.2 | ± 0.5 | 承認 | | | | | |
| -04 | | | | | 30を超え 120以下 | ± 0.3 | ± 0.8 | 石渡 | | 石渡 | | 尺度 | |
| -05 | | | | | 120を超え 400以下 | ± 0.5 | ± 1.2 | | | | | | |
| | | | | | 400を超え 1000以下 | ± 0.8 | ± 2.0 | | | | | 1/1 | 図番 |
| | | | | | 1000を超え 2000以下 | ± 1.2 | ± 3.0 | H22.05.06 | | H22.05.06 | 大村技研株式会社 | | |
| | | | | | 2000を超え 4000以下 | ± 2.0 | ± 4.0 | | | | | | |