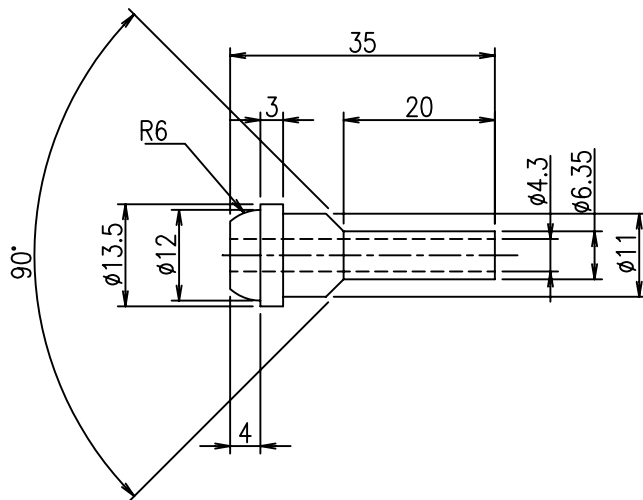


指示なき角部はC0.2面取りのこと  
 表面粗さは算術平均粗さR<sub>a</sub>にて記載  
 記載なき寸法公差は寸法公差管理規定に準拠のこと

6.3



番号	訂正内容	日付	訂正者	承認	図面寸法		数量	承認	設計	製図	概要	品名	尺度	図番
					JISB0405-m	JISB0405-c								
-01					0.5以上 3以下	±0.1 ±0.2				SUS316	処理	スリーブ		
-02					3を超え 6以下	±0.1 ±0.3						M16-1.5X6.35突合せ		
-03					6を超え 30以下	±0.2 ±0.5				坂				
-04					30を超え 120以下	±0.3 ±0.8								
-05					120を超え 400以下	±0.5 ±1.2								
					400を超え 1000以下	±0.8 ±2.0								
					1000を超え 2000以下	±1.2 ±3.0				H20.10.30	大村技研株式会社		1/1	
					2000を超え 4000以下	±2.0 ±4.0								OHS-6-M1615-0635BW