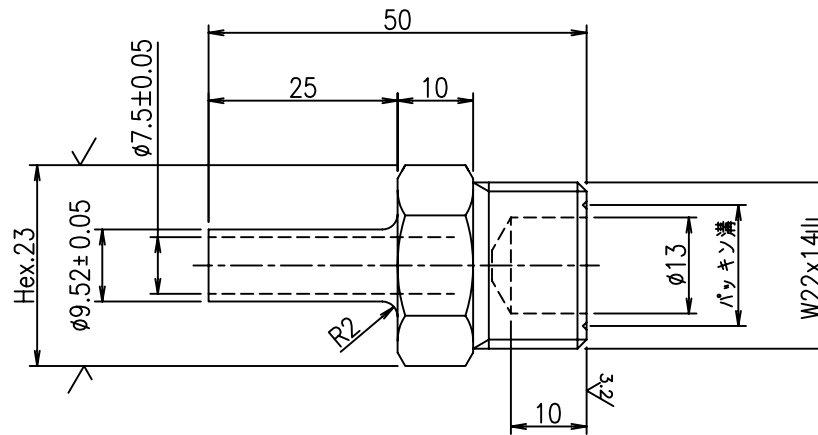


注記)

- 1) 指示なき角部はC0.2面取りのこと
- 2) 表面粗さは算術平均粗さRaにて記載
- 3) 記載なき寸法公差は寸法公差管理規定に準拠のこと

6.3/ (3.2/ , ✓)



番号	訂正内容	日付	訂正者	承認	図面寸法		数量	承認	設計	製図	摘要	品名	工 事 名	
					JISB0405-m	JISB0405-c								
-01					0.5以上 3以下	±0.1 ±0.2				SUS316			継手	
-02					3%超え 6以下	±0.1 ±0.3								
-03					6%超え 30以下	±0.2 ±0.5								
-04					30%超え 120以下	±0.3 ±0.8								
-05					120%超え 400以下	±0.5 ±1.2								
					400%超え 1000以下	±0.8 ±2.0								
					1000%超え 2000以下	±1.2 ±3.0								
					2000%超え 4000以下	±2.0 ±4.0								
大村技研株式会社											尺 度	1/1	図 番	OHT-6-2214R-0952BW